

ICS 91.140
CCS P 42



中华人民共和国国家标准

GB/T 41494—2022

铝合金衬塑复合管材与管件

Aluminum alloy lining plastics pipes and fittings

2022-04-15 发布

2022-11-01 实施

国家市场监督管理总局 发布
国家标准化管理委员会

目 次

前言	I
1 范围	1
2 规范性引用文件	1
3 术语、定义、符号和缩略语	1
4 材料和结构	3
5 产品分类	5
6 使用条件	5
7 要求	6
8 试验方法	13
9 检验规则	15
10 标志、包装、运输和贮存	17

前 言

本文件按照 GB/T 1.1—2020《标准化工作导则 第1部分：标准化文件的结构和起草规则》的规定起草。

请注意本文件的某些内容可能涉及专利。本文件的发布机构不承担识别专利的责任。

本文件由中华人民共和国住房和城乡建设部提出。

本文件由全国城镇给水排水标准化技术委员会(SAC/TC 434)归口。

本文件起草单位：北京航天凯撒国际投资管理有限公司、中国建筑设计研究院有限公司、航天建筑设计研究院有限公司、中国航空规划设计研究总院有限公司、中国建材检验认证集团股份有限公司、中国船舶重工集团国际工程有限公司、山西航天凯撒管业有限公司、陕西世标通联建筑材料制造有限公司、时代佐顿(沈阳)塑胶管道有限公司、北京瑞海新能科技有限公司、中铁城建集团第一工程有限公司、中航建设集团有限公司、陕西兴纪龙管道股份有限公司。

本文件主要起草人：贾智华、赵锂、任向东、王锋、朱生高、张国虹、王婷婷、杨帆、阮红旗、薛建波、刘晓勇、陈劲、何智超。

铝合金衬塑复合管材与管件

1 范围

本文件规定了铝合金衬塑复合管材与管件的材料和结构,产品分类,使用条件,要求,试验方法,检验规则,标志、包装、运输和贮存。

本文件适用于生活饮用水、生活热水、供暖热水、空调循环水输送用铝合金衬塑复合管道系统;户内燃气输送用铝合金衬塑复合管道系统;在考虑到材料的耐化学性和耐热性条件下,可用于各种化学流体及气体输送铝合金衬塑复合管道系统。

2 规范性引用文件

下列文件中的内容通过文中的规范性引用而构成本文件必不可少的条款。其中,注日期的引用文件,仅该日期对应的版本适用于本文件;不注日期的引用文件,其最新版本(包括所有的修改单)适用于本文件。

GB/T 2828.1—2012 计数抽样检验程序 第1部分:按接收质量限(AQL)检索的逐批检验抽样计划

GB/T 2918 塑料 试样状态调节和试验的标准环境

GB/T 3190 变形铝及铝合金化学成分

GB/T 3682.1 塑料 热塑性塑料熔体质量流动速率(MFR)和熔体体积流动速率(MVR)的测定 第1部分:标准方法

GB/T 4436 铝及铝合金管材外形尺寸及允许偏差

GB/T 4437.1 铝及铝合金热挤压管 第1部分:无缝圆管

GB/T 6111 流体输送用热塑性塑料管道系统 耐内压性能的测定

GB/T 7307 55°非密封管螺纹

GB/T 8013.1 铝及铝合金阳极氧化膜与有机聚合物膜 第1部分:阳极氧化膜

GB/T 8806 塑料管道系统 塑料部件 尺寸的测定

GB/T 10798 热塑性塑料管材通用壁厚表

GB/T 15558.1 燃气用埋地聚乙烯(PE)管道系统 第1部分:管材

GB/T 17219 生活饮用水输配水设备及防护材料的安全性评价标准

GB/T 18742.2 冷热水用聚丙烯管道系统 第2部分:管材

GB/T 18991 冷热水系统用热塑性塑料管材和管件

GB/T 19466.6 塑料 差示扫描量热法(DSC) 第6部分:氧化诱导时间(等温 OIT)和氧化诱导温度(动态 OIT)的测定

GB/T 19473.2 冷热水用聚丁烯(PB)管道系统 第2部分:管材

GB/T 28799.2 冷热水用耐热聚乙烯(PE-RT)管道系统 第2部分:管材

3 术语、定义、符号和缩略语

3.1 术语和定义

下列术语和定义适用于本文件。

3.1.1

铝合金衬塑复合管材 aluminum alloy lining plastic pipe

外管为铝合金管、内管为热塑性塑料(PP-R、PB、PE-RT、PE)管,经预应力复合而成两层结构的管材。

3.1.2

外管 outside pipe

铝合金衬塑复合管材的外层结构,为热挤压成型的铝合金无缝圆管。

3.1.3

内管 inside pipe

铝合金衬塑复合管材的内层结构,为挤出成型的热塑性塑料管材。

3.1.4

管件 fitting

以铝合金衬塑复合管材内管材料为原料,经注塑成型,与铝合金衬塑复合管材配套使用的连接件。

3.1.5

总体使用(设计)系数 overall service (design) coefficient

一个考虑了使用条件和管路其他附件的特性对管道系统的影响及置信下限所包含因素之外的管道系统的安全裕度的大于1的数值。

3.1.6

故障温度 malfunction temperature

管道系统超出控制极限时出现的最高温度。

注:单位为摄氏度(℃)。

3.2 符号和缩略语

下列符号和缩略语适用于本文件。

3.2.1 符号

C :总体使用(设计)系数

D :管件的最小通径

D_1 :热熔对接管件熔接段的平均外径

D_2 :电熔连接管件熔融区平均内径

DN:公称尺寸

d_{em} :内管平均外径

d_n :公称外径

d_{sm} :热熔承插管件承口的平均内径

d_{sm1} :热熔承插管件承口口部的平均内径

d_{sm2} :热熔承插管件承口根部的平均内径

e_n :内管及管件的壁厚

L_1 :热熔承插管件最小承口深度

L_2 :热熔承插管件最小插入深度

L_3 :热熔对接管件承口熔接段的管状长度

L_4 :热熔对接管件承口熔接段的回切长度

L_5 :电熔连接管件的承插深度

L_6 :电熔连接管件熔融区长度

S:管系列

T_D : 设计温度

T_{mal} : 故障温度

T_{max} : 最高设计温度

3.2.2 缩略语

MFR: 熔体质量流动速率(melt mass-flow rate)

PB: 聚丁烯(polybutylene)

PE: 聚乙烯(polyethylene)

PE-RT: 耐热聚乙烯(polyethylene of raised temperature resistance)

PP-R: 无规共聚聚丙烯(polypropylene random copolymer)

SDR: 标准尺寸比(standard dimension ratio)

4 材料和结构

4.1 管材材料

4.1.1 以变形铝合金为外管材料,其化学成分应符合 GB/T 3190 的规定,力学性能应符合 GB/T 4437.1 的规定。

4.1.2 内管为无规共聚聚丙烯(PP-R)管时,内管原料其材料性能应符合 GB/T 18742.2 的规定。

4.1.3 内管为聚丁烯(PB)管时,内管原料其材料性能应符合 GB/T 19473.2 的规定。

4.1.4 内管为耐热聚乙烯(PE-RT)管时,内管原料其材料性能应符合 GB/T 28799.2 的规定。

4.1.5 内管为聚乙烯(PE)管时,内管原料其材料性能应符合 GB/T 15558.1 中 PE100 材料的规定。

4.2 管件材料

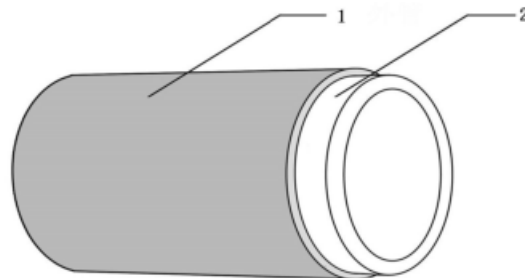
管件材料应与相应管材内管材料一致。

4.3 回用料和回收料

内管、管件生产不应使用回用料和回收料。

4.4 管材结构

铝合金衬塑复合管材结构见图 1。



标引序号说明:

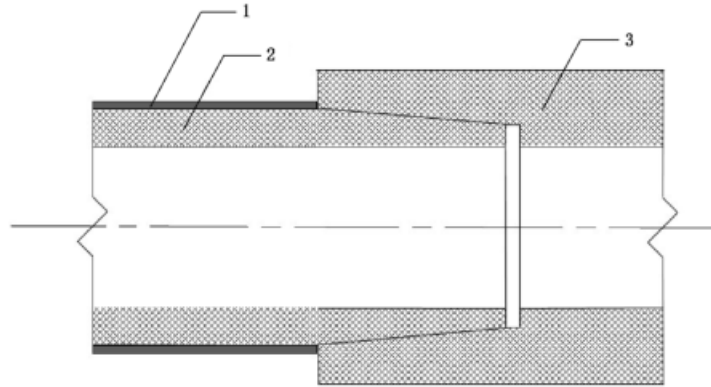
1——外管;

2——内管。

图 1 铝合金衬塑复合管材结构示意图

4.5 热熔承插连接结构

铝合金衬塑复合管材与管件热熔承插连接结构见图 2。



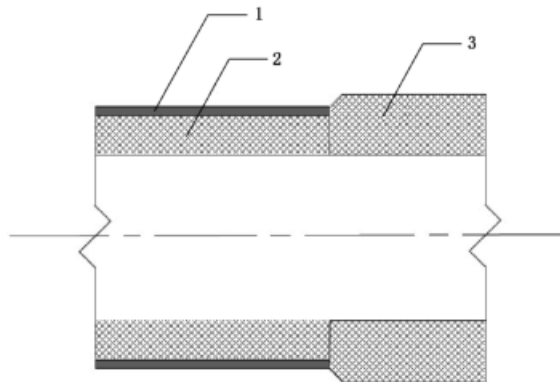
标引序号说明：

- 1——外管；
- 2——内管；
- 3——热熔承插管件。

图 2 热熔承插连接结构示意图

4.6 热熔对接连接结构

铝合金衬塑复合管材与管件热熔对接连接结构见图 3。



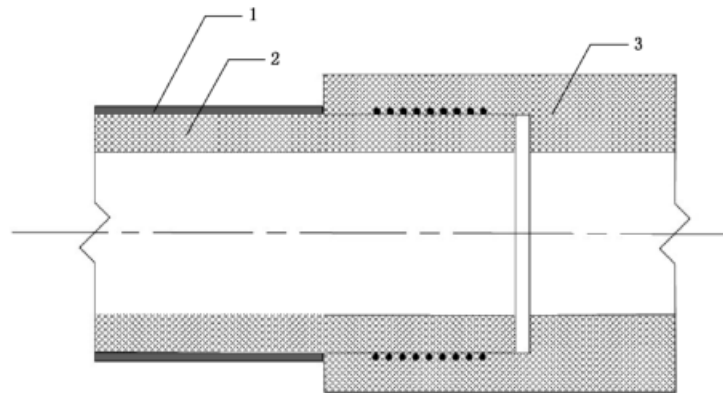
标引序号说明：

- 1——外管；
- 2——内管；
- 3——热熔对接管件。

图 3 热熔对接连接结构示意图

4.7 电熔连接结构

铝合金衬塑复合管材与管件电熔连接结构见图 4。



标引序号说明：

1——外管；

2——内管；

3——电熔连接管件。

图 4 电熔连接结构示意图

5 产品分类

5.1 管材分类

按管材内管原料可分为：铝合金衬 PP-R 复合管材、铝合金衬 PB 复合管材、铝合金衬 PE-RT 复合管材、铝合金衬 PE 复合管材。

5.2 管件分类

5.2.1 按管材内管原料分类

按材料可分为：PP-R 管件、PB 管件、PE-RT 管件、PE 管件。

5.2.2 按熔接方式分类

按熔接方式可分为：热熔承插连接管件、热熔对接管件、电熔连接管件。

6 使用条件

6.1 以 PP-R 管、PB 管、PE-RT 管为内管的铝合金衬塑复合管材与管件的使用条件

以 PP-R 管、PB 管、PE-RT 管为内管的铝合金衬塑复合管道系统，按照使用条件选用其中四个对应等级，每个级别均对应于一个特定的应用范围及 50 年的使用寿命，见表 1。

表 1 使用条件级别

应用级别	T_D ℃	在 T_D 下的时间 y	T_{max} ℃	在 T_{max} 下的时间 y	T_{min} ℃	在 T_{min} 下的时间 h	典型应用范围
级别 1	60	49	80	1	95	100	供应热水(60℃)
级别 2	70	49	80	1	95	100	供应热水(70℃)
级别 4	20	2.5	70	2.5	100	100	地板供暖和低温 散热器供暖
	40	20					
	60	25					
级别 5	20	14	90	1	100	100	高温散热器供暖
	60	25					
	80	10					

注 1: 当 T_D 、 T_{max} 、 T_{min} 超出本表所给定的值时, 本表不适用。

注 2: 表中所列各使用条件级别的铝合金衬塑复合管道系统满足 PN2.5 MPa(采用热熔承插连接结构)、PN1.6 MPa(采用热熔对接连接结构或电熔连接结构)条件下输送冷水 50 年使用寿命的要求。

6.2 以 PE 管为内管的铝合金衬塑复合管材与管件的使用条件

工作压力不大于 0.2 MPa, 公称尺寸不大于 DN50 的户内燃气输送用管道, 内管物理和力学性能应符合 GB/T 15558.1 的各项要求。

7 要求

7.1 外观

7.1.1 管材外观

管材表面应光滑, 不应有裂纹、腐蚀和外来夹杂物。管材应采取表面防腐处理, 宜采用阳极氧化表面或表面覆塑等处理方式。以 PE 管为内管的铝合金衬塑复合管材, 外表面应采用黄色涂装。

管材内表面应清洁、光滑, 不应有气泡、明显的划伤、凹陷、杂质、颜色不均等缺陷。

7.1.2 管件外观

管件内外表面应清洁, 不应有缩孔(坑)和明显的划痕。管件不应透光。为避免阳光直射, 应在管件外部采取避光防护措施。防护材料与方式由供需双方协商决定。

7.2 尺寸

7.2.1 铝合金衬塑复合管材外管尺寸及允许偏差应符合 GB/T 4436 的规定, 内管的壁厚应符合 GB/T 10798 的规定。以 PP-R 管、PB 管、PE-RT 管为内管的铝合金衬塑复合管材与管件, $C=1.25$ 。管材内管按管系列(S)值取 4。以 PE 管为内管的铝合金衬塑复合管材与管件, $C=2$ 。管材内管按标准尺寸比(SDR)值取 17.6。管材平均外径、内管平均外径、各管壁厚及允许偏差应符合表 2 的规定。

表2 管材平均外径、内管平均外径、各管壁厚及允许偏差

单位为毫米

公称尺寸 DN	公称外径 d_n	管材 平均外径 最小值	内管平均外径 d_{em}		外管 壁厚 最小值	PP-R、PB、PE-RT 内管壁厚(e_n)		PE 内管壁厚(e_n)	
			最小值	允许偏差		最小值	允许偏差	最小值	允许偏差
15	20	21.2	20.0	+0.3 0	0.6	2.3	+0.4 0	2.3	+0.4 0
20	25	26.2	25.0	+0.3 0	0.6	2.8	+0.4 0	2.3	+0.4 0
25	32	33.2	32.0	+0.3 0	0.6	3.6	+0.5 0	2.3	+0.4 0
32	40	41.4	40.0	+0.4 0	0.7	4.5	+0.6 0	2.3	+0.4 0
40	50	51.4	50.0	+0.5 0	0.7	5.6	+0.7 0	2.9	+0.4 0
50	63	64.6	63.0	+0.6 0	0.8	7.1	+0.9 0	3.6	+0.5 0
65	75	76.8	75.0	+0.7 0	0.9	8.4	+1.0 0	—	—
80	90	92.2	90.0	+0.9 0	1.1	10.1	+1.2 0	—	—
100	110	112.6	110.0	+1.0 0	1.3	12.3	+1.4 0	—	—
125	125	128.0	125.0	+1.2 0	1.5	14.0	+1.5 0	—	—
150	160	163.6	160.0	+1.5 0	1.8	17.9	+1.9 0	—	—
200	225	231.0	225.0	+2.2 0	3.0	25.2	+2.7 0	—	—
250	280	288.0	280.0	+2.8 0	4.0	31.3	+3.3 0	—	—
300	315	323.0	315.0	+3.1 0	4.0	35.2	+3.8 0	—	—

7.2.2 管材长度一般为4 m,其他长度由供需双方协商确定,管材长度不应有负偏差。

7.2.3 管材外表面阳极氧化膜厚度、外覆塑层厚度应符合表3的规定。

表3 表面处理厚度

阳极氧化膜厚度	外覆塑层厚度
平均厚度 $\geq 10 \mu\text{m}$,最小厚度 $\geq 8 \mu\text{m}$	最小厚度 $\geq 1 \text{mm}$

7.2.4 热熔承插管件的壁厚、承口应符合图 5、表 4 的规定。

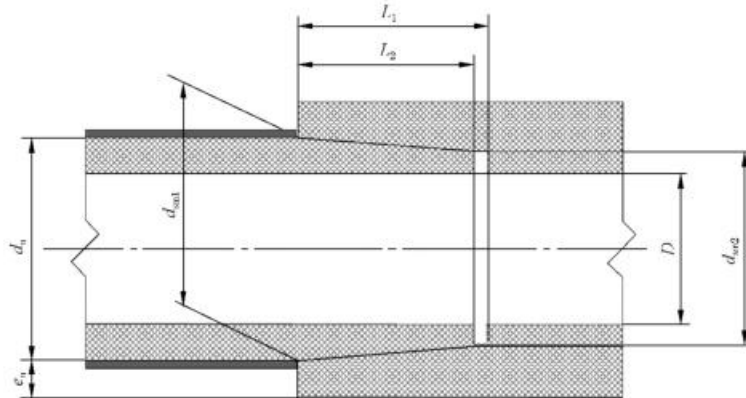


图 5 热熔承插连接管件承口

表 4 热熔承插管件承口尺寸

单位为毫米

公称尺寸 DN	公称外径 d_n	最小 通径 D	壁厚 最小值 $e_{n,min}$	最小承口 深度 L_1	最小承插 深度 L_2	承口的平均内径最小值				最大 不圆度
						口部		根部		
						$d_{sm1,min}$	$d_{sm1,max}$	$d_{sm2,min}$	$d_{sm2,max}$	
15	20	13	3.4	14.5	11.0	19.0	19.5	18.8	19.3	0.6
20	25	18	4.2	16.0	12.5	23.8	24.4	23.5	24.1	0.7
25	32	25	5.4	18.1	14.6	30.7	31.3	30.4	31.0	0.7
32	40	31	6.7	20.5	17.0	38.7	39.3	38.3	38.9	0.7
40	50	39	8.3	23.5	20.0	48.7	49.3	48.3	48.9	0.8
50	63	49	10.5	27.4	23.9	61.6	62.2	61.1	61.7	0.8
65	75	58.2	12.5	31.0	27.5	73.2	74.0	71.9	72.7	1.0
80	90	69.8	15.0	35.5	32.0	87.8	88.8	86.4	87.4	1.2
100	110	85.4	18.3	41.5	38.0	107.3	108.3	105.8	106.8	1.4
125	125	97	20.8	47.5	44.0	122.2	123.4	120.6	121.8	1.5
150	160	124.2	26.6	58.0	54.5	156.6	158.1	154.8	156.3	1.8

7.2.5 热熔对接管件的壁厚、端口应符合图 6、表 5 的规定。最小管状长度应满足对接夹具的安装、热熔承插管件的装配和机械刮刀的使用等各种操作(或组合操作)的要求。最小回切长度允许通过熔接一段壁厚等于管件端口壁厚最小值的管段来实现。

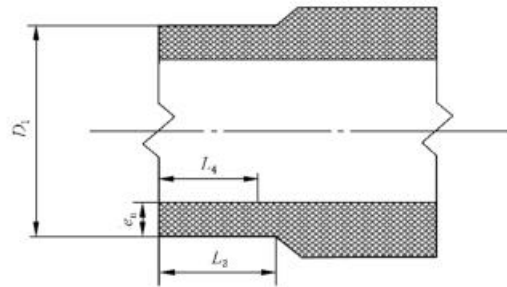


图 6 热熔对接管件端口

表 5 热熔对接管件端口尺寸

单位为毫米

公称尺寸 DN	公称外径 d_n	壁厚最小值 $e_{n,min}$	熔接端 平均外径最小值 $D_{1,min}$	最小管状长度 $L_{3,min}$	最小回切长度 $L_{4,min}$	最大不圆度
125	125	14.0	125.0	32	8	2.5
150	160	17.9	160.0	40	8	3.2
200	225	25.2	225.0	55	10	4.5
250	280	31.3	280.0	70	10	9.8
300	315	35.2	315.0	80	10	11.1

注 1: L_3 表示热熔对接管件熔接段的管状长度,即熔接端的初始长度。
注 2: L_4 表示热熔对接管件熔接段的回切长度,即热熔对接或重新熔接所需的插口端的初始深度。

7.2.6 电熔接管件的壁厚、承口应符合图 7、表 6 的规定。

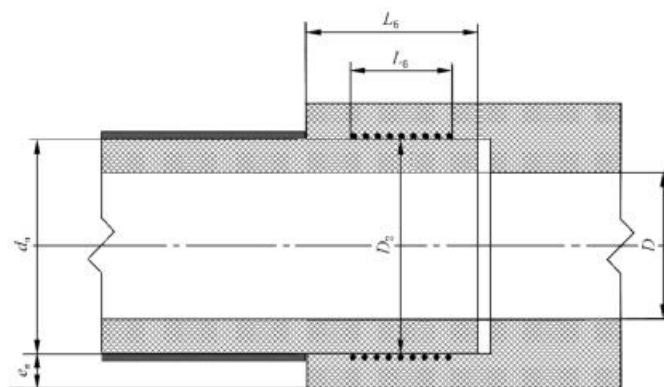


图 7 电熔接管件承口

表6 电熔连接管件承口尺寸

单位为毫米

公称尺寸 DN	公称外径 d_n	壁厚最小值 $e_{n,min}$	熔融区 平均内径 最大值 $D_{2,max}$	承插深度			熔融区长度 最小值 $L_{5,min}$
				最小值 $L_{5,min}$		最大值 $L_{5,max}$	
				电流 调节型	电压 调节型		
15	20	2.3	20.6	20	25	41	10
20	25	2.8	25.6	20	25	41	10
25	32	3.6	32.9	20	25	44	10
32	40	4.5	41.0	20	25	49	10
40	50	5.6	51.1	20	28	55	10
50	63	7.1	64.1	23	31	63	11
65	75	8.4	76.3	25	35	70	12
80	90	10.1	91.5	28	40	79	13
100	110	12.3	111.6	32	53	85	15
125	125	14.0	126.7	35	58	90	16
150	160	17.9	162.1	42	68	101	20
200	225	25.2	227.6	55	88	120	26
250	280	31.3	282.9	81	104	139	35
300	315	35.2	318.3	89	115	150	39

7.2.7 带金属螺纹接头的管件,其螺纹部分应符合 GB/T 7307 的规定。

7.3 物理力学性能

铝合金衬塑复合管材与管件的物理力学性能应符合表7~表10的规定。

表7 铝合金衬 PP-R 复合管材与管件的物理力学性能

项目	静液压应力 MPa	试验时间 h	试验温度 ℃	试样数量	要求
静液压试验	16.0	1	20	3	无破裂、无渗漏
	4.3	22	95	3	
	3.8	165	95	3	无破裂、无渗漏
	3.5	1 000	95	3	
静液压状态下 热稳定性试验	1.9	8 760	110	1	无破裂、无渗漏
熔体质量流动速率 MFR(230℃, 2.16 kg)				3	≤0.5 g/10 min 且与原材料 的变化率不超过±20%

表 8 铝合金衬 PB 复合管材与管件的物理力学性能

项目	静液压应力 MPa	试验时间 h	试验温度 ℃	试样数量	要求
静液压试验	15.5	1	20	3	无破裂、无渗漏
	6.2	165	95	3	
	6.0	1 000	95	3	
静液压状态下 热稳定性试验	2.4	8 760	110	1	
熔体质量流动速率 MFR(190℃, 5 kg)				3	与原材料测定值之差, 不应超过±0.3 g/10 min

表 9 铝合金衬 PE-RT 复合管材与管件的物理力学性能

项目	静液压应力 MPa		试验时间 h	试验温度 ℃	试样数量	要求
	PE-RT I 型	PE-RT II 型				
静液压试验	9.9	11.2	1	20	3	无破裂、无渗漏
	3.8	4.1	22	95	3	无破裂、无渗漏
	3.6	4.0	165	95	3	
	3.4	3.8	1 000	95	3	
静液压状态下 热稳定性试验	1.9	2.4	8 760	110	1	无破裂、无渗漏
熔体质量流动速率 MFR(190℃, 5 kg)					3	与原材料测定值之差, 不应超 过±0.3 g/10 min 且变化率不 超过 20%
注: PR-RT I 型、PE-RT II 型分别表示以 PR-RT I 型管、PE-RT II 型管为内管的铝合金衬塑复合管材与管件。						

表 10 铝合金衬 PE 复合管材与管件的物理力学性能

项目	静液压应力 MPa	试验时间 h	试验温度 ℃	试样数量	要求
静液压试验	12.0	100	20	3	无破裂、无渗漏
	5.4	165	80	3	无破裂、无渗漏
	5.0	1 000	80	3	
内管、管件氧化诱导时间			210	3	≥20 min
熔体质量流动速率 MFR(190℃, 5 kg)				3	与原材料的变化率不 超过±20%

7.4 卫生性能

用于输送生活饮用水的铝合金衬塑复合管材与管件,其内管与管件材料的卫生性能应符合 GB/T 17219 的规定。

7.5 系统适用性

7.5.1 内压试验

以 PP-R 管、PB 管、PE-RT 管为内管的管材与相应的管件连接后进行内压试验。试验结果应符合表 11 的规定。

表 11 内压试验

熔接方式	材料	试验压力 MPa	试验温度 ℃	试验时间 h	试样数量	要求
热熔承插连接	PP-R	1.40	95	1 000	3	无破裂、无渗漏
	PB	1.39				
	PE-RT I 型	1.27				
	PE-RT II 型	1.26				
热熔对接	PP-R	0.88				
	PB	1.39				
	PE-RT I 型	0.84				
	PE-RT II 型	0.86				
电熔连接	PP-R	0.88				
	PB	1.39				
	PE-RT I 型	0.84				
	PE-RT II 型	0.86				

7.5.2 冷热循环试验

以 PP-R 管、PB 管、PE-RT 管为内管的管材与相应的管件连接后进行冷热循环试验。试验结果应符合表 12 的规定。

表 12 冷热循环试验

熔接方式	材料	试验压力 MPa	最高试验温度 ℃	最低试验温度 ℃	循环次数	试验数量	要求
热熔承插连接	PP-R	1.0	95	20	5 000	1	无破裂 无渗漏
	PB	1.0					
	PE-RT I 型	1.0					
	PE-RT II 型	1.0					
热熔对接	PP-R	1.0					
	PB	1.0					
	PE-RT I 型	0.8					
	PE-RT II 型	1.0					
电熔连接	PP-R	1.0					
	PB	1.0					
	PE-RT I 型	0.8					
	PE-RT II 型	1.0					
一个循环的时间为 30^{+2}_{-0} min, 包括 15^{+1}_{-0} min 最高试验温度和 15^{+1}_{-0} min 最低试验温度。							

8 试验方法

8.1 试样状态调节和试验的标准环境

应在管材和管件下线 24 h 后取样。按 GB/T 2918 的规定,温度为 $23\text{ }^{\circ}\text{C} \pm 2\text{ }^{\circ}\text{C}$ 条件下进行状态调节,时间不少于 24 h,并在此条件下进行试验。

8.2 外观质量

采用目测方法进行检验。

8.3 尺寸测量

8.3.1 管材

8.3.1.1 平均外径

按照 GB/T 8806 的规定进行测量。

8.3.1.2 壁厚及偏差

按照 GB/T 8806 的规定进行测量。

8.3.1.3 长度

按照 GB/T 8806 的规定进行测量。

8.3.1.4 阳极氧化膜及外覆塑层厚度

阳极氧化膜厚度按照 GB/T 8013.1 的规定进行测量,外覆塑层厚度用精度不低于 0.02 mm 的量具进行测量。

8.3.2 管件

8.3.2.1 最小通径

按照 GB/T 8806 的规定进行测量。

8.3.2.2 壁厚

按照 GB/T 8806 的规定进行测量。

8.3.2.3 管件熔接承口的深度

按照 GB/T 8806 的规定,用精度不低于 0.02 mm 的量具进行测量。

8.3.2.4 平均内径

按照 GB/T 8806 的规定进行测量。

8.3.2.5 平均外径

按照 GB/T 8806 的规定进行测量。

8.3.2.6 对接管件管状长度和回切长度

按照 GB/T 8806 的规定,用精度不低于 1 mm 的量具进行测量。

8.3.2.7 不圆度

按照 GB/T 8806 的规定进行测量。

8.4 静液压试验

按照 GB/T 6111 的规定进行试验,采用 A 型封头。

8.5 静液压状态下热稳定性试验

8.5.1 试验条件

分别按照表 7、表 8、表 9 的规定进行试验,温度允许偏差为 $110\pm 4^{\circ}\text{C}$ 。试验介质:内部为水,外部为空气。

8.5.2 试验方法

按照 GB/T 6111 的规定进行试验,采用 A 型封头。

8.6 熔体质量流动速率

按照 GB/T 3682.1 的规定进行试验。

8.7 氧化诱导时间

按照 GB/T 19466.6 的规定进行试验。

8.8 卫生性能试验

按照 GB/T 17219 的规定进行试验。

8.9 内压试验

按照 GB/T 6111 的规定进行试验。

8.10 冷热循环试验

按照 GB/T 18991 的规定进行试验。

9 检验规则

9.1 检验分类

检验分定型检验、出厂检验和型式检验。

9.2 组批和分组

9.2.1 管材

同一批原料、同一规格连续生产的管材作为一批，每批数量不超过 150 t。生产 7 d 尚不足 150 t 时，则以 7 d 产量为一批。

9.2.2 管件

同一批原料、同一生产工艺、同一规格连续生产的管件作为一批。每批数量不超过 10 000 件；生产 7 d 仍不足批量时，以 7 d 产量为一批。

9.2.3 分组

按表 13 规定进行尺寸分组。

表 13 尺寸分组

尺寸组	公称尺寸范围 DN	公称外径范围 d_n
1	$15 \leq \text{DN} \leq 100$	$20 \leq d_n \leq 110$
2	$100 < \text{DN} \leq 300$	$110 < d_n \leq 315$

定型检验和型式检验按表 15 规定选取每一尺寸组中任一规格的铝合金衬塑复合管材与管件进行检验，即代表该尺寸组内所有规格产品。

9.3 定型检验

同一设备制造厂的同类型设备首次投产或原材料发生变动时应进行定型检验。定型检验项目应符合

合表 14 的规定。

表 14 检验项目

检验项目	以 PP-R 管、PB 管、PE-RT 管为内管 铝合金衬塑复合管材与管件			以 PE 管为内管 铝合金衬塑复合管材与管件			要求	试验方法
	定型检验	出厂检验	型式检验	定型检验	出厂检验	型式检验		
外观	√	√	√	√	√	√	7.1	8.2
尺寸	√	√	√	√	√	√	7.2	8.3
静液压试验(20℃,1h)	√	√	√	—	—	—	7.3	8.4
静液压试验(95℃,22h)	√	√	√	—	—	—	7.3	8.4
静液压试验(95℃,165h)	√	√	√	—	—	—	7.3	8.4
静液压试验(95℃,1000h)	√	—	√	—	—	—	7.3	8.4
静液压试验(20℃,100h)	—	—	—	√	—	√	7.3	8.4
静液压试验(80℃,165h)	—	—	—	√	√	√	7.3	8.4
静液压试验(80℃,1000h)	—	—	—	√	—	√	7.3	8.4
静液压状态下热稳定性试验	√	—	—	—	—	—	7.3	8.5
熔体质量流动速率 MFR	√	√	√	√	√	√	7.3	8.6
氧化诱导时间	—	—	—	√	√	√	7.3	8.7
卫生性能	√	—	√	—	—	—	7.4	8.8
内压试验	√	—	√	—	—	—	7.5	8.9
冷热循环试验	√	—	—	—	—	—	7.5	8.10

注：“√”为铝合金衬塑复合管材与管件的定型、出厂或型式检验项目；“—”为非检验项目。

9.4 出厂检验

管材、管件的出厂检验项目应符合表 14 的规定。外观、尺寸按 GB/T 2828.1—2012 采用正常检验一次抽样方案,取一般检验水平 I,接受质量限(AQL)4.0,抽样方案应符合表 15 的规定。

表 15 抽样方案

批量范围 N	样本量 n	接收数 Ac	拒收数 Re
≤15	2	0	1
16~25	3	0	1
26~90	5	0	1
91~150	8	1	2
151~280	13	1	2
281~500	20	2	3

表 15 抽样方案 (续)

批量范围 N	样本量 n	接收数 Ac	拒收数 Re
501~1 200	32	3	4
1 201~3 200	50	5	6
3 201~10 000	80	7	8
10 001~35 000	125	10	11
35 001~150 000	200	14	15
150 001~500 000	315	21	22

注：管材为根，管件为个。

9.5 型式检验

9.5.1 每三年进行一次型式检验。

有下列情况之一，应进行型式检验：

- 正式生产后，若结构、材料、工艺有较大改变，可能影响产品性能时；
- 停产半年以上，恢复生产时；
- 出厂检验结果与上次型式检验有较大差异时。

9.5.2 型式检验的项目应符合表 14 的规定。

9.6 判定规则

第 7 章中的外观、尺寸按表 15 进行判定。卫生要求有一项不合格即判为不合格批(或产品)。其他要求有一项达不到规定时，则随机抽取双倍样品进行复检，如仍不合格，则判为不合格批(或产品)。

10 标志、包装、运输和贮存

10.1 标志

10.1.1 管材标志

每根管材上应有完整永久性标记，标记间距不应大于 2 m。管材标记至少应有下列内容：

- 商标或生产厂名；
- 产品名称、规格；
- 本文件编号；
- 生产日期或生产批号。

用于燃气输送用管道系统，应标记“燃气”和“GAS”字样。

10.1.2 管件标志

每个管件上应有完整永久性标记。管件标记至少应有下列内容：

- 商标；

- b) 原料名称;
- c) 产品规格,注明管系列(S)。

用于燃气输送用管道系统,应标记原料名称及级别。

10.2 包装

10.2.1 管材应按相同规格包装捆扎、封口,也可根据用户要求协商确定。管材包装至少应有下列内容:

- a) 商标;
- b) 产品名称;
- c) 生产厂名、厂址。

10.2.2 管件按分类和规格采用纸箱分别包装,管件包装至少应有下列内容:

- a) 商标、生产厂名、厂址;
- b) 产品名称、规格;
- c) 本文件编号;
- d) 生产日期或生产批号。

10.3 运输

不应暴晒、抛摔、重压和磕碰。

10.4 贮存

贮存应避免阳光直射。合理堆放,远离热源。不应露天存放。管材堆放高度不应超过 1.5 m。

中 华 人 民 共 和 国
国 家 标 准

铝合金衬塑复合管材与管件

GB/T 41494—2022

*

中国标准出版社出版发行
北京市朝阳区和平里西街甲2号(100029)
北京市西城区三里河北街16号(100045)

网址: www.spc.org.cn

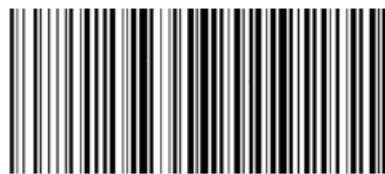
服务热线: 400-168-0010

2022年4月第一版

*

书号: 155066·1-70122

版权专有 侵权必究



GB/T 41494—2022